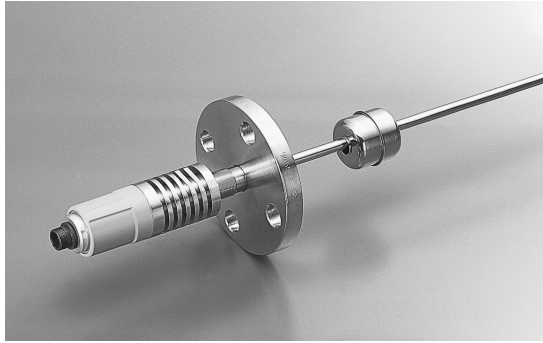


# オプション

## 1. センサロッド部高温型



Heavy Duty仕様の高温対応型(ロッド部)プローブです。  
 センサプローブに吟味された部材を使用し、標準品で200°Cまでをカバーします。(200°C以上になる場合はご相談下さい。)  
 但しプローブヘッド部の使用温度範囲は65°C以下であるため、ヘッド部をクーリングするかまたはヒートシンク型(オプション)をお奨めします。

### 仕様

■GYcRPプローブの場合

精度	線形性	±0.05%FS以下 TYP
	分解能	アナログ: 0.01%FS以下 (GYHC接続時) デジタル: 0.1mm (GYDC-05接続時)
	繰返し精度	±0.01%FS以下 (GYcRP-***-H0) ±0.05%FS以下 (GYcRP-***-H1~H2)
	温度特性	±50ppm FS/°C以下 (GYcRP-***-H0) ±70ppm FS/°C以下 (GYcRP-***-H1~H2)
環境性	耐圧	35MPa(静圧)(プローブロッド部)
	使用温度範囲	プローブヘッド部: -5°C~+65°C プローブロッド部: ~100°C (GYcRP-***-H0) : ~120°C (GYcRP-***-H1) : ~200°C (GYcRP-***-H2)
	耐振	6G(または 40Hz 2mmPP)
	耐衝撃	50G (2msec)
	保護規格	IP65
ケーブル	1.5m(標準)(オプションMax.200m)	

・上記精度は有効ストローク300mm以上のセンサに適用されます。

### 型式

□□□□-□□□□-□□-□-□  
 ①                      ②                      ③④                      ⑤                      ⑥

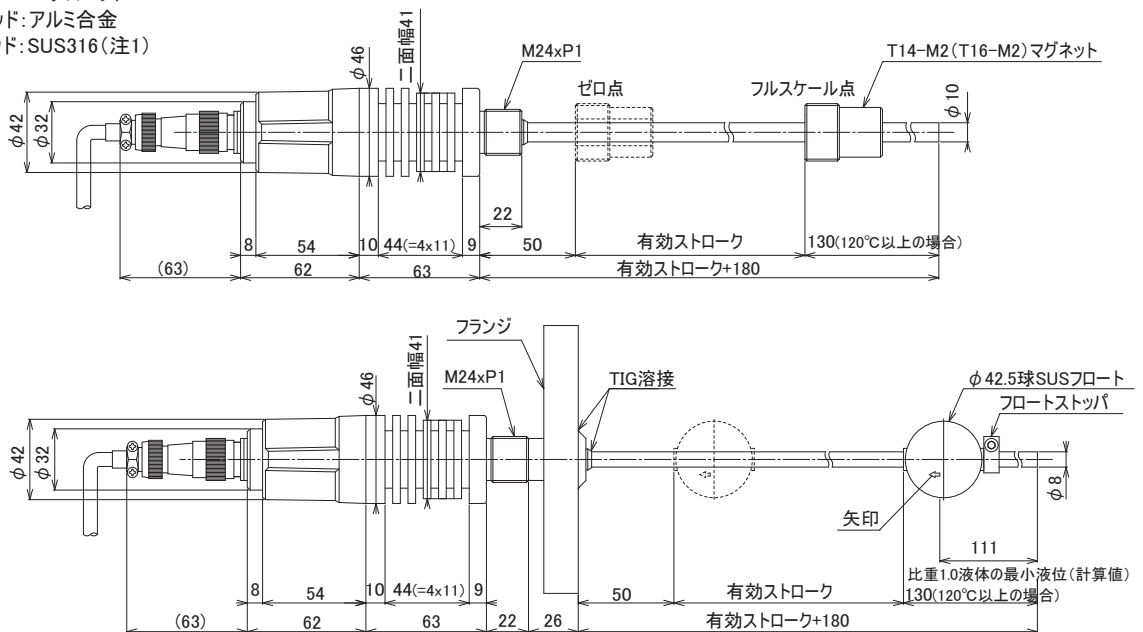
- ①: プローブ型式                      ⑥: プローブロッド部温度  
 ②: 有効ストローク                      H0: 100°C  
 ③: 取付ネジ                              H1: 120°C  
 ④: ロッド径                                H2: 200°C  
 ⑤: ケーブル取出し                      H3: 200°C以上(特注品)  
 ※200°C以上は別途ご相談下さい

プローブ	H0	H1	H2
GYcRP	○	ヒートシンク型	ヒートシンク型
GYHR	標準	○	○
GYcAT	○	×	×

### 外形寸法図

■ヒートシンク型(GYcRPプローブ)

材質 プローブヘッド: アルミ合金  
 プローブロッド: SUS316(注1)



(注1)ヒートシンク型のプローブロッド材質はSUS316となります。

標準形状の場合はSUS304となりますので、ご注意ください。(標準形状の場合でも、ロッド材質SUS316のご指定可能です。)