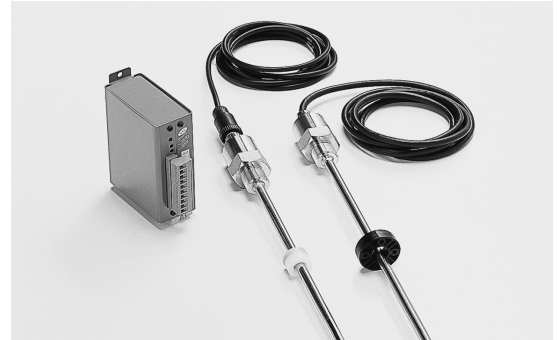


GYMTプローブ GYMTCコントローラ

コンパクト・ローコストタイプ

GYMTプローブ/GYMTCコントローラは可能な限り回路構成をシンプルにすることにより生まれたコンパクトなセンサです。コンパクト化とともにローコストを実現し、さらにプローブ保護規格IP67設計により信頼性を向上させています。

またオプションのコネクタ型は標準のケーブル直出し型に優る使い易さを可能と致しました。供給電源は±15VDCです。



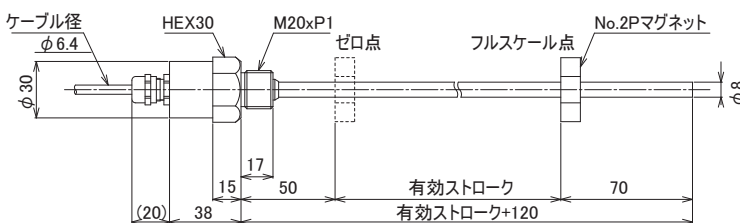
仕様

精度	線形性	±0.05%FS以下 TYP
	分解能	0.01%FS以下
	繰返し精度	±0.01%FS以下
	温度特性	±50ppmFS/°C以下(プローブ) ±80ppmFS/°C以下(コントローラ)
出力	電圧出力	0~10Vまたは10~0V (負荷電流Max.5mA、負荷抵抗Min.2kΩ)
	電流出力	4~20mAまたは20~4mA (負荷抵抗500Ω以下)
供給電源		±15VDC型 +15V±5% (100mA以下) -15V±5% (50mA以下)
走査周波数		標準1kHz(ストローク1000mmまで)
環境性	耐圧	35MPa(プローブロッド部)
	使用温度範囲	-5°C~+60°C(プローブ) 0°C~+60°C(コントローラ)
	保存温度範囲	-40°C~+80°C
	耐振	6G(または40Hz 2mmPP)
	耐衝撃	50G(2msec)
	保護規格	IP67(プローブ)
ケーブル		1.5m(標準)(オプションMax.10m)

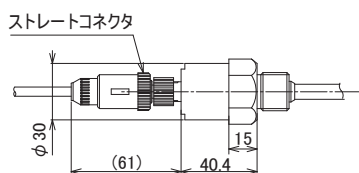
- ・上記精度は有効ストローク300mm以上のセンサに適用されます。
- ・供給電源は、オプションで+24VDC型、+12VDC型にも対応できます。
- ・ゼロ/フルスケール点の出力微調整はコントローラ前面のトリマにより行うことができます。(調整範囲:±3%FS)

外形寸法図

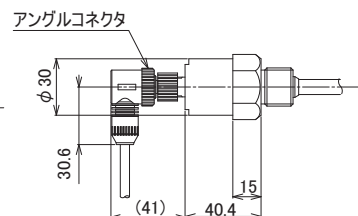
■ケーブル直出し型(標準)



■コネクタ型ストレート(オプション)



■コネクタ型アングル(オプション)



型式

■プローブ

GYMT-□□□□-□-□
① ② ③

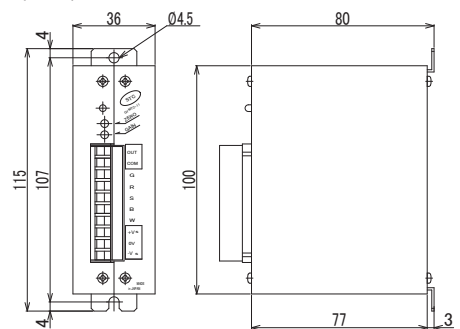
- ①有効ストローク 15mm~2000mm
②取付ネジ J8:M20xP1.0、ロッド径φ8(標準)
L8:M16xP2.0、ロッド径φ8
N:M18xP1.5、ロッド径φ10
U:3/4-16UNF、ロッド径φ10
K6:M16xP1.5、ロッド径φ6
③ケーブル取出し G※:ケーブル直出し型(標準)(※:ケーブル長m)
CN:コネクタ型(オプション)
・ケーブルは出荷時の長さでご使用下さい。
・ケーブルの延長、切断は工場での再調整を必要とします。
・ケーブル途中に端子台、コネクタ等をご使用頂けます。

■コントローラ

GYMTC-11-□-□□□□-15W-□
① ② ③

- ①出力 A:0~10V B:4~20mA C:その他(バイポーラ)
②有効ストローク 15mm~2000mm
③動作方向 (ロッド先端へ移動時) D:増加動作 R:減少動作

■コントローラ



- ・材質 プローブヘッド:SUS304、プローブロッド:SUS304
- ・マグネットはNo.2P(標準)が付与します。その他のマグネットはマグネット分類「B」(33頁)からお選び下さい。
- ・先端テッドゾーン寸法(70mm)は、マグネットやフロートによって異なります。
- ・使用コネクタ:オムロン製XS2C-D4S1(ストレート型)またはD4S2(L型)(材質:PBT樹脂)