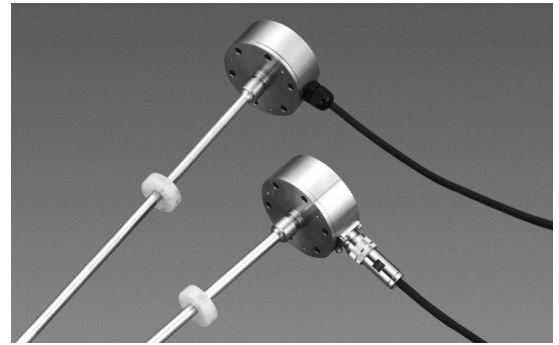


GYAF1 プローブ

フランジ形状オールインワン コントローラ内蔵型プローブ

GYAF1プローブはフランジ形状型のオールインワン型センサです。DC24Vを供給するだけでマグネット位置に比例したアナログ電圧または電流を得ることができます。反転出力、バイポーラ出力にも対応可能です。薄型ヘッドは装置の小型化を可能とし、フランジ取付は従来のネジ式に比べて作業性を向上させました。



仕様

精度	線形性	±0.025%FS以下 TYP
	分解能	0.01%FS以下
	繰返し精度	±0.01%FS以下
	温度特性	±40ppm FS/°C以下
出力	電圧出力	0~10Vまたは10~0V (負荷電流Max.5mA、負荷抵抗Min.2kΩ)
	電流出力	4~20mAまたは20~4mA (負荷抵抗500Ω以下)
供給電源		+24(±2)VDC (100mA)
走査周波数		標準1kHz(ストローク1000mmまで)
環境性	耐圧	35MPa(プローブロッド部)
	使用温度範囲	-20°C~+80°C
	保存温度範囲	-40°C~+80°C
	耐振	6G(または 40Hz 2mmPP)
	耐衝撃	50G(2msec)
保護規格		IP67(オプション:IP68)

・上記精度は有効ストローク300mm以上のセンサに適用されます。

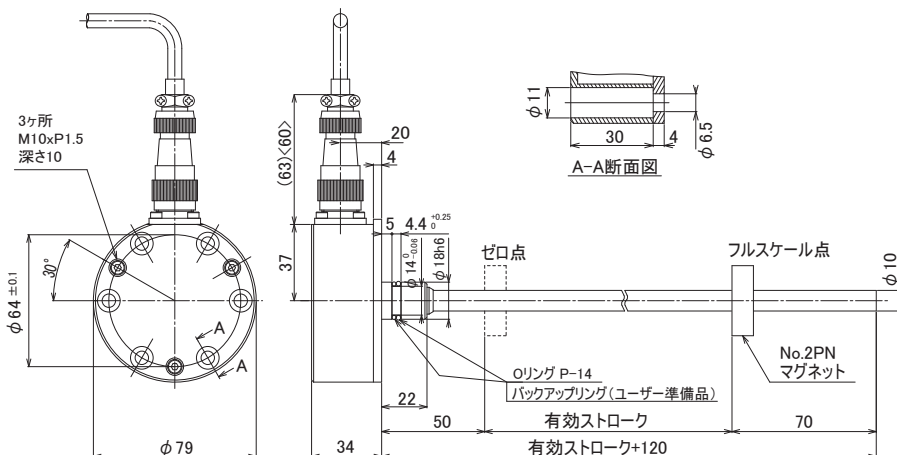
型式

GYAF1-□□□□-□□-□
① ② ③ ④

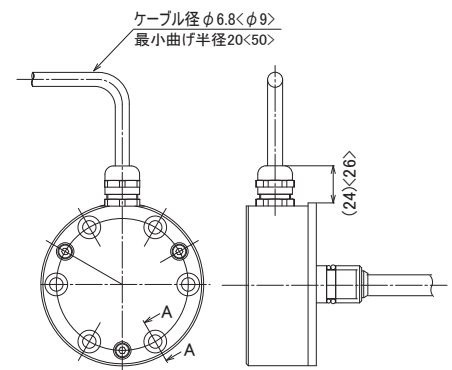
- ①有効ストローク 15mm~3000mm
②出力
A: 0~10V
B: 4~20mA
C: その他(バイポーラ)
③動作方向 (ロッド先端へ移動時)
D: 増加動作
R: 減少動作
④ケーブル取出し
CN: コネクタ型IP67(標準)
G※: ケーブル直出し型IP67
WPCN: コネクタ型IP68
WPG※: ケーブル直出し型IP68
(※: ケーブル長m)
・コネクタ型は相コネクタ単品付きです。ケーブルが必要な場合は別途長さを御指定下さい。
- 保護規格
IP67: 水深1mまで30分間の使用に耐えられます。(連続的に水没する用途には使用できません)
IP68: 水深30m(300kPa)の水圧下まで連続して水中に没して使用できます。(水没性能はコネクタの嵌合状態で発揮されます)

外形寸法図

■コネクタ型(CN型)〈WPCN型〉



■ケーブル直出し型(G※型)〈WPG※型〉



- ・材質 プローブヘッド: SUS304、プローブロッド: SUS304
- ・マグネットはNo.2PN(標準)が付与します。その他のマグネットはマグネット分類「GG」(33頁)からお選び下さい。
- ・先端デッドゾーン寸法(70mm)は、マグネットやフロートによって異なります。
- ・ケーブル長は電圧出力型10m、電流出力型100mを目安にご使用下さい。
- ・使用コネクタ: CN型: 三和製SNW-1607-PCF(材質: 亜鉛合金フッ素樹脂加工)、WPCN型: 多治見製TC1108-12A10-7F(8.6)(材質: 黄銅Niメッキ)
- ・適用電線サイズ: 0.5mm²以下です。
- ・〈 〉内はIP68型(WPCN型、WPG※型)の寸法です。
- ・適応OリングはP-14です。必ずバックアップリングを併用して下さい。