

SENSOREX

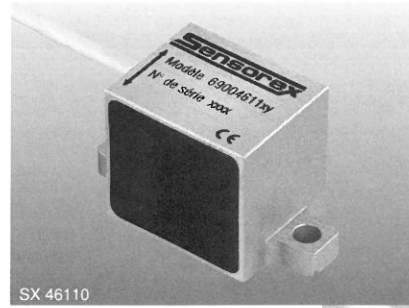
傾斜角・加速度センサ

SX 46000 シリーズ

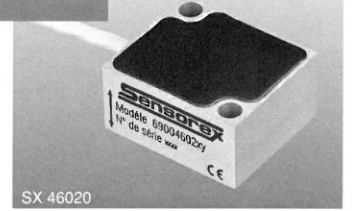
傾斜角・加速度センサSX46000シリーズは超微細加工されたシリコンセンサを内蔵した、コンパクトでローコストな傾斜角・加速度センサです。

傾斜角センサは1軸型と2軸型をご用意できます。

傾斜角センサは角度のsinに比例した出力が得られます。



SX 46110



SX 46020

仕様

| | 傾斜角センサ1軸型・2軸型 | 加速度センサ1軸型 |
|-----------------|---|-----------------------------------|
| レンジ | ±5°、±15°、±30°、±90° | ±2G、±10G |
| 電源 | 7~30VDC | 7~30VDC |
| 消費電流 | 3mA /1軸 | 1.5mA |
| 出力 | 0.1~4.9V±5% | 835mV/G (±2G型) 165mV/G (±10G型) |
| 分解能 | 0.01°以下 (±5°型) 0.03°以下 (±15°型) 0.06°以下 (±30°型) 0.18°以下 (±90°型) | 0.002G (±2G型) 0.012G (±10G型) |
| ゼロオフセット | 2.5V±20mV | 2.5V±20mV |
| 非線形性 | ±0.5%FS以下 | ±0.45%FS以下 |
| 繰り返し精度 | 0.01%FS | 0.01%FS |
| 出力ノイズ | 5mVrms以下 | 2mVrms以下 |
| 出力インピーダンス | 10Ω以下 | 10Ω以下 |
| カットオフ周波数 (-3dB) | 10Hz *1 | 800Hz (±2G型) 600Hz (±10G型) |
| クロスカップリング | 0.03G/G | |
| 2軸間直交誤差 | 0.5°以下 (2軸型のみ) | |
| ゼロ点温度ドリフト | 0.01°/°C TYP. 0.03°/°C Max | -80~250μV/°C |
| 感度温度ドリフト | 200ppm/°C TYP. 350 ppm/°C Max | 200ppm/°C TYP. 320 ppm/°C Max |
| 使用温度範囲 | -40~125°C | -40~125°C |
| 耐衝撃 | 200G /11ms | 200G /11ms |
| 耐振動 | 20G rms 20~2000Hz | 20G rms 20~500Hz |
| 保護規格 | IP65 | IP65 |
| EMC | EN50081-1, EN50081-2 EN50082-1, EN50082-2 | |

※1 10Hzを超える周波数の振動に対するセンサ感度低減のためにフィルターが内蔵されています。

型式

| 傾斜角センサ | ±5° | ±15° | ±30° | ±90° |
|--------|-------|-------|-------|-------|
| 1軸型 | 46110 | 46111 | 46112 | 46113 |
| 2軸型 | 46120 | 46121 | 46122 | 46123 |

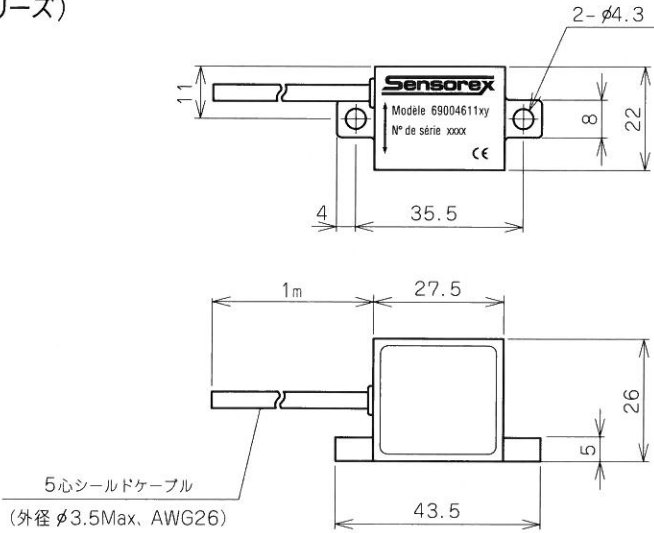
| 加速度センサ | ±2G | ±10G |
|--------|-------|-------|
| 1軸型 | 46021 | 46022 |

It makes Technological Sense



外形寸法図

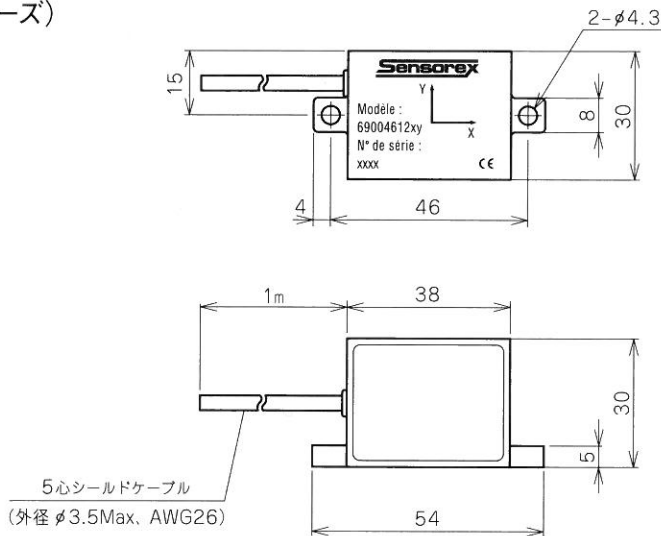
■ 傾斜角センサ 1軸型 (46110シリーズ)



結線

| ケーブル色 | 機能 |
|-------|-----|
| 赤 | 電源+ |
| 青 | 0V |
| 緑 | 出力 |
| 白 | 無接続 |
| 黄 | 無接続 |

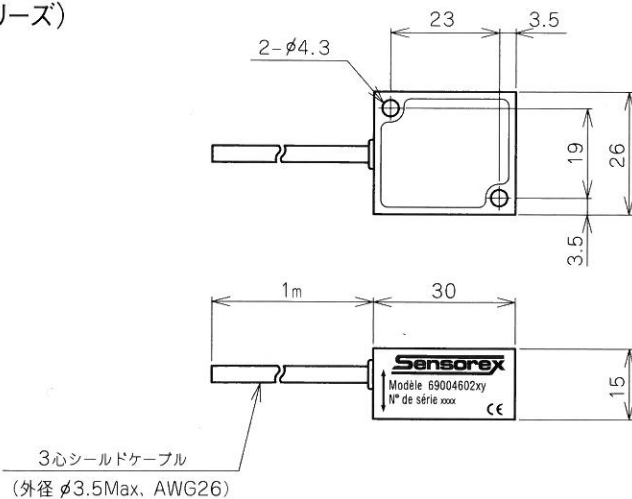
■ 傾斜角センサ 2軸型 (46120シリーズ)



結線

| ケーブル色 | 機能 |
|-------|-------|
| 赤 | 電源+ |
| 青 | 0V |
| 緑 | 出力 X軸 |
| 白 | 出力 Y軸 |
| 黄 | 無接続 |

■ 加速度センサ (46020シリーズ)



結線

| ケーブル色 | 機能 |
|-------|-----|
| 黄/白 | 電源+ |
| 青/白 | 0V |
| 緑/白 | 出力 |

発売元 **STC** サンテスト株式会社

本社 〒554-8691 大阪市此花区常吉1丁目1番60号
TEL 06(6465)5561 FAX 06(6465)5921

東京営業所 〒105-0012 東京都港区芝大門1-16-4 第二高山ビル4階
TEL 03(3432)1417 FAX 03(3432)1337