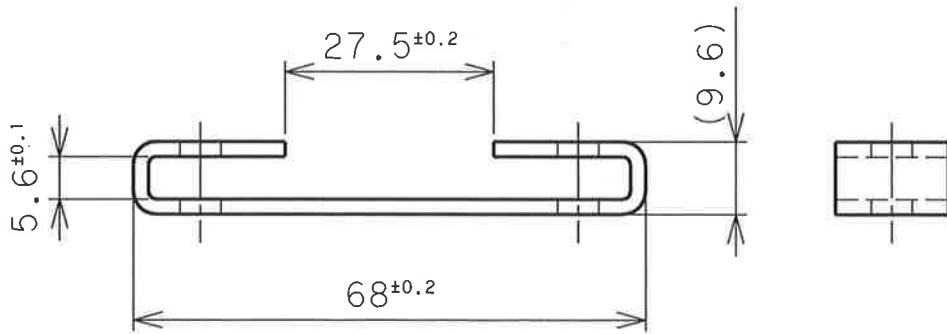


2x $\phi$ 5.5 $\nabla$ THRU



板厚: 2.0mm

△				参 照 REFERENCE	
△ 2020.5.25		型式変更			
△ 2018.6.4		型式変更 新図作成		材 料 MATERIAL SUS304 t2.0	
記号 SYM		改 訂 REVISION		承 認 APPROVED	
DATE		DATE OF DWG.		仕 上 FINISH	
APPROVED		2018.6.4		バルル研磨 △F50	
REVIEWED		尺 度 SCALE /		型 式 MODEL FT-SEPF-PT4783	
DRAWN Y.M		UNIT mm		図 名 TITLE フート金具	
		<b>サンテスト株式会社</b> <b>SANTEST CO., LTD.</b> 		図 番 DRAWING No. PT-4-783	